

アルファシステム工法

NETIS 登録工法 KK-110032-A

**αFG**  
ALPHA SYSTEM METHOD

**150  
240**



■ **上空制限下**

高速道路・鉄道高架下

■ **狭小地**

工場などの建屋内狭小敷地内

■ **営業線軌道内や  
近接地**

■ **施工管理装置  
完備**

■ **大口径施工**

~φ1200

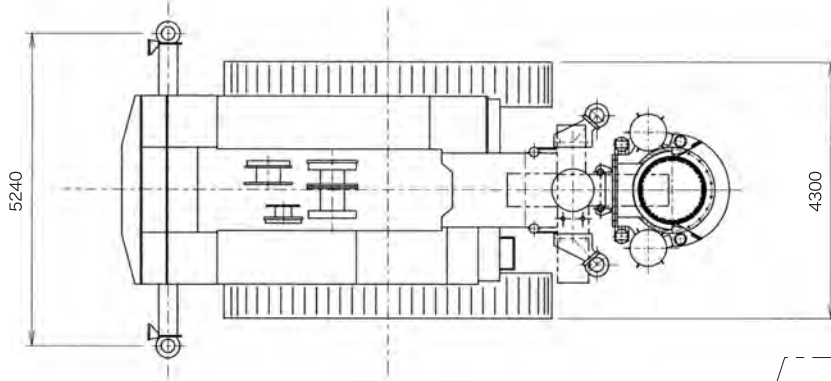
■ **緊急脱出装置  
完備**

■ **工法特長**

- ① 陸上部で4.0m、水上部で6.0m以上の空間があれば有効杭長3.0m以上の杭が圧入可能。
- ② 低振動・低騒音で、鋼管杭などの施工が可能。
- ③ 最大杭径φ1200までの大口径施工が可能。
- ④ 転石層・捨石層・コンクリート構造物などの杭打でもオプション装備で容易に対応が可能。

■ 機械諸元

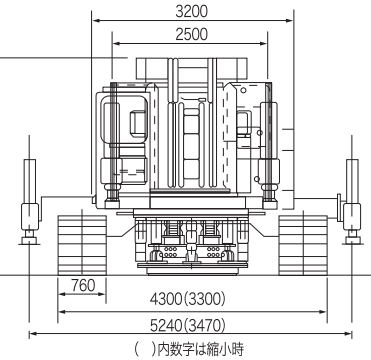
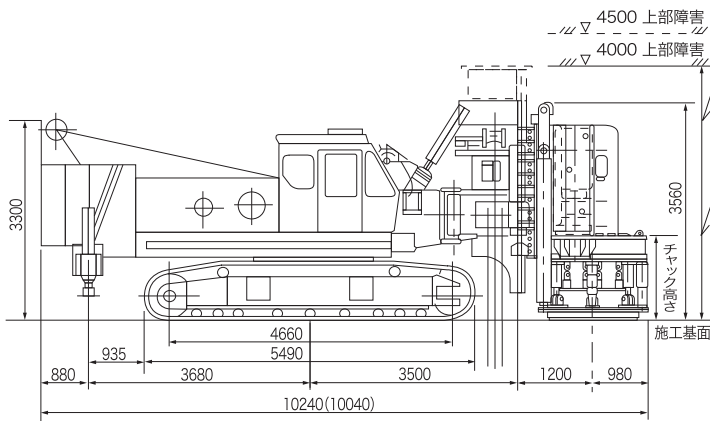
最低必要空間	機種	適用杭	圧入力	引抜力	トルク
水上/6.0 m 陸上/4.0 m	第2種機 FG-150	φ400 - φ1016	150 t	91 t	20.6 t・m
水上/6.0 m 陸上/4.0 m	第3種機 FG-240	φ400 - φ1200	150 t	91 t	25.6 t・m



機 械 高 4000  
(最低必要空間 4500)

圧入ストローク  
施工基面 +1250  
施工基面 - 250  
計 1500

機 械 高 3500  
(最低必要空間 4000)  
圧入ストローク  
施工基面 +750  
施工基面 -750  
計 1500



本 社 〒551-0011 大阪市大正区小林東1丁目2番44号 TEL. 06-6551-7307 FAX. 06-6553-2771  
 名古屋支店 〒453-0014 名古屋市中村区則武1丁目9番9号 ノリタケ第2ビル5階 TEL. 052-454-3213 FAX. 052-454-3212

その他のお問い合わせは、ホームページ [www.o-fujiigumi.co.jp](http://www.o-fujiigumi.co.jp) をご覧下さい。